

boomer mobile

mini bluetooth speaker



Vielen Dank, dass Sie sich für ein Produkt von ultron entschieden haben!

Auflegefunktion:

Im boomer magic ist eine patentierte Technik eingebaut, welche es Ihnen erlaubt, einen beliebigen Klang durch simples Legen eines Smartphones, Mobiltelefons oder MP3 Players auf die Oberseite wiederzugeben. Bitte beachten Sie, dass Ihr Wiedergabegerät einen Lautsprecher besitzen muss. Der Sensor befindet sich unter der Oberseite in Richtung An/Aus Taste des Gerätes. Da sich bei jedem Wiedergabegerät der Lautsprecher woanders befindet, ist es unter Umständen notwendig die optimale Position durch eine langsame Bewegung an der Längskante über die Oberseite zu suchen. Es ist kein kompliziertes Installieren oder Konfigurieren notwendig. Beim Abspielen blinkt die blaue LED im Rhythmus des Wiedergabeinhaltes.

Spielmodus:

Durch zweimaliges Drücken der An/Aus Taste kommen Sie in den Spielmodus. Sie erkennen diesen Modus daran, dass die blaue LED permanent leuchtet. Der boomer magic schaltet sich automatisch nach 10 Minuten aus, wenn kein Signal durch den Auflege- oder AUX-Anschluss kommt. Sie können das Gerät auch manuell ausschalten, indem Sie erneut die An/Aus Taste 1x drücken.

Bereitschaftsmodus:

Durch einmaliges Drücken der An/Aus Taste kommen Sie in den Bereitschaftsmodus. Sie erkennen diesen Modus daran, dass die blaue LED 1x alle 3 Sekunden blinkt. Der boomer magic spielt automatisch das Signal ab, sobald es durch den Auflege- oder AUX-Anschluss kommt. Das Gerät wechselt automatisch nach 1 Minute in den Bereitschaftsmodus zurück, nachdem kein Signal mehr wiedergegeben wird. Sie können manuell durch einmaliges Drücken der An/Aus Taste in den Spielmodus wechseln oder durch zweimaliges Drücken den boomer magic ausschalten.

AUX / Line in Anschluss (Audio in):

Der boomer magic verfügt über einen 3.5mm Klinkenanschluss, über welchen Sie mit einem Klinkenkabel (nicht im Lieferumfang) eine Klangquelle anschließen können. Beim Abspielen blinkt die blaue LED im Rhythmus des Wiedergabeinhaltes.

Batterie:

Der boomer magic kann mit 3 herkömmlichen AA Batterien (nicht im Lieferumfang) betrieben werden. Diese legen Sie auf der Rückseite unter der Klappe ein. Je nach Qualität der Batterien kann die Wiedergabelaufzeit bis zu 15 Stunden betragen. Wenn die Batterien nahezu leer sind und sich der boomer magic im Bereitschaftsmodus befindet, blinkt das blaue LED 3x alle 4 Sekunden.

DC 5V in (Micro USB):

Der boomer magic kann alternativ zu den Batterien mit USB Strom betrieben werden, indem ein USB Kabel (nicht im Lieferumfang) an den Micro USB Anschluss (DC 5V in) angeschlossen wird, welches auf der anderen Seite mit einer Steckdose oder dem aktiven USB-Hub verbunden ist. Bei USB Strom Betrieb werden die eingelegten Batterien nicht benutzt. Sobald das USB Kabel abgezogen wird, wechselt der boomer magic automatisch in den Batteriemodus zurück. Bitte beachten Sie, dass der USB Anschluss keine Akkuaufdefunktion besitzt.

LED und An/Aus Taste:

Durch einmaliges Drücken der An/Aus Taste werden die Modi in dieser Reihenfolge aktiviert: Aus – Bereitschaftsmodus – Spielmodus – Aus – Bereitschaftsmodus – Spielmodus – Aus (usw.)



Thank you for deciding in favour of an ultron product!

Placement function:

The boomer magic has built-in patented technology that allows you to reproduce any sound by simply placing your smartphone, mobile phone, or MP3 player on top of the boomer. Please note that your playback device must have a speaker. The sensor is located under the top surface towards the on/off button of the device. Since the speakers are located in different places on each playback device it is possible that you will have to find the ideal position by slowly sliding it along the long edge of the top surface. No complicated installation or configuration is necessary. During playback, the blue LED will flash in sync with the playback content.

Playback mode:

Pressing the on/off key twice takes you into the playback mode. You can recognize the mode by the permanent flashing of the blue LED. The boomer magic automatically turns itself off after 10 minutes if no signal comes through the placement or AUX connection. You can also turn off the device manually by pressing the on/off key 1x.

Standby mode:

Pressing the on/off key once takes you into standby mode. You can recognize the mode by the blue LED flashing every 3 seconds. The boomer magic automatically plays the signal as soon as it comes through the placement or AUX connection. The device automatically changes back to standby mode after 1 minute once there is no more signal. You can change to playback mode manually by pressing the on/off key once or turn the boomer magic off by pressing it twice.

AUX / Line-in connection (audio in):

The boomer magic has a 3.5mm jack plug through which you can connect a sound source using a stereo cable (not included). During playback, the blue LED will flash in sync with the playback content.

Battery:

The boomer magic can be operated on 3 normal AA batteries (not included). Insert them in the back under the lid. Depending on the quality of the batteries, playback time may last up to 15 hours. When the batteries are almost empty and the boomer magic is in standby mode, the blue LED will flash 3x every 4 seconds.

DC 5V in (Micro USB):

The boomer magic can also be operated through the USB by connecting a USB cable (not included) to the Micro USB plug (DC 5V in) which is connected to a power outlet or an active USB hub on the other end. During USB power operation, the device does not draw from the batteries. As soon as the USB cable is unplugged, the boomer magic automatically changes back to battery mode. Please note that the USB plug does not recharge rechargeable batteries.

LED and on/off key:

Pressing the on/off key once activates the modes in the following order: Off – standby mode – playback mode – Off – standby mode – playback mode – off (etc.)



www.ultron.de

boomer mobile

mini bluetooth speaker

ultron

FR

Nous vous remercions d'avoir opté pour un produit d'ultron!

Fonction contact :

Le boomer magic recèle une technologie brevetée qui vous permet d'écouter n'importe quel son simplement en posant dessus un smartphone, téléphone mobile ou lecteur MP3. Notez bien que votre lecteur doit être équipé d'un haut-parleur. Le capteur se trouve sous le dessus vers la touche arrêt/marche de l'appareil. Comme le haut-parleur peut se trouver à un endroit différent suivant les lecteurs, il faudra dans certains cas rechercher la position optimale en déplaçant lentement l'appareil en longueur sur le dessus.

Pas besoin d'installation ou de configuration contraignante. Pendant la diffusion, la LED bleue clignote au rythme du contenu diffusé.

Mode diffusion :

Vous accédez au mode diffusion en appuyant deux fois sur la touche marche/arrêt; Vous reconnaissez ce mode au fait que la LED bleue clignote en permanence. Le boomer magic se coupe automatiquement au bout de 10 minutes si aucun signal n'arrive par le raccord de contact ou AUX. Vous pouvez aussi arrêter l'appareil manuellement en appuyant une fois sur la touche marche/arrêt.

Mode veille :

Vous accédez au mode veille en appuyant une fois sur la touche marche/arrêt. Vous reconnaissez ce mode au fait que la LED bleue clignote une fois toutes les 3 secondes. Le boomer magic restitue automatiquement le signal dès qu'il arrive par le raccord de contact ou AUX. L'appareil passe automatiquement en mode veille au bout d'une minute dès qu'il n'y a plus de signal à restituer. Vous pouvez passer en mode diffusion manuellement en appuyant une fois sur la touche marche/arrêt ou couper le boomer magic en appuyant deux fois.

AUX / Line raccordés (audio intégré) :

Le boomer magic est équipé d'une prise jack de 3,5 mm qui vous permet de brancher une source de son par un câble jack (non fourni). Pendant la diffusion, la LED bleue clignote au rythme du contenu diffusé.

Piles :

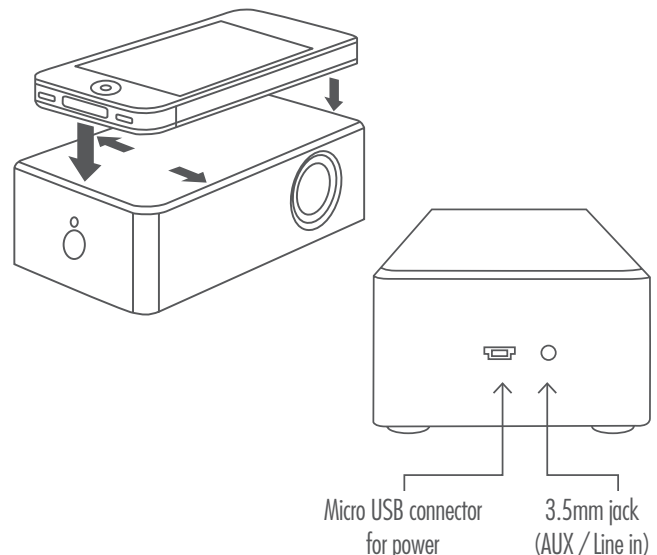
Le boomer magic fonctionne avec 3 piles AA classiques (non fournies). Insérez-les par l'arrière sous le volet. Suivant la qualité des piles, la durée de diffusion peut aller jusqu'à 15 heures. Quand les batteries sont presque épuisées, le boomer magic étant en mode veille, la LED bleue se met à clignoter 3 fois toutes les 4 secondes.

DC 5 V intégré (Micro USB):

En alternative aux piles, le boomer magic peut fonctionner au courant USB en branchant un câble USB (non fourni) au raccord USB Micro DC 5V in qui est connecté de l'autre côté à une prise électrique ou au port USB actif. En mode courant USB, les piles insérées ne sont pas utilisées. Dès qu'on débranche le câble USB, le boomer magic repasse automatiquement en mode batterie. Notez bien que le raccord USB ne dispose pas de fonction chargement d'accus.

LED et touche marche / arrêt :

Si on appuie une fois sur la touche marche/arrêt, les modes s'activent dans l'ordre suivant : arrêt – mode veille – mode diffusion – arrêt – mode veille – mode diffusion – arrêt (etc.)



Nur in Deutschland / Only in Germany / Seulement en Allemagne

Kunden Hotline 0800 / 85 87 66 24
RMA-Technik Hotline 0800 / 85 87 66 762

International

Kunden Hotline / customer hotline / conseil-client
+49 (0) 2404 / 918-100

RMA-Technik Hotline / service hotline / Service Après-Vente téléphonique
+49 (0) 2404 / 918-132

FAX
+49 (0) 2404 / 918-120

Kontakt

August-Schmidt-Str.7 | D-52477 Alsdorf / Germany
E-Mail: info@ultron.de | Internet: www.ultron.de

Vorstand: Achim Heyne
Vorsitzender des Aufsichtsrates: Dipl.-Kaufmann Andreas Printz
Sitz der Aktiengesellschaft: Aachen
Registergericht: Amtsgericht Aachen
Registernummer: HRB 8697
Umsatzsteuer-Identifikationsnummer: DE217697553



36 Monate Herstellergarantie
36 months manufacturers warranty
36 mois de garantie du fabricant

www.ultron.de